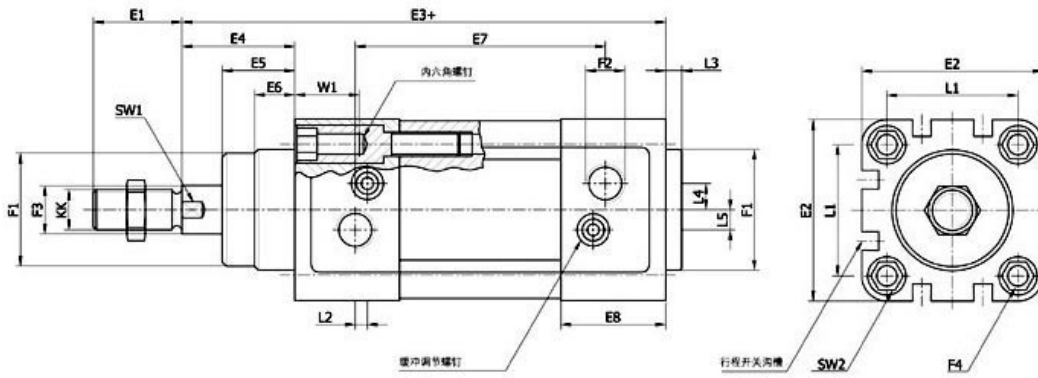


Overall Dimension for DNC Standard Cylinder



缸径 Bore(mm) Ø	E1	E2	E3+	E4	E5	E6	E7	E8	F1 Ø	F2	F3 Ø	F4	L1	L2	L3	L4	L5	KK	W1	SW1	SW2
32	22	45	120	26	18	10	63	25	30	G1/8	12	M6	32.5	3	4	6	5	M10*1.25	16	10	6
40	24	54	135	30	22	11	77	30	35	G1/4	16	M6	38	4	4	8	6	M12*1.25	16	14	6
50	32	64	143	37	28	12	78	30	40	G1/4	20	M8	46.5	5	4	10	9	M16*1.5	17	17	8
63	32	75	158	37	29	15	87	36	45	G3/8	20	M8	56.5	7	4	12.5	10	M16*1.5	17	17	8
80	40	93	174	46	35	16	95	36	45	G3/8	25	M10	72	11	4	12.5	8	M20*1.5	17	22	6
100	40	110	189	51	38	19	100	40	55	G1/2	25	M10	89	12	4	12	10	M20*1.5	17	22	6

Tags: Standard Cylinder

[Pneumatic cylinders](#) | [TrackBack](#)

« [pneumatic cylinders](#)

[Mini Cylinders](#) »

Related pneumatic products:

[SC/SU Series Standard Cylinder](#)

[About us](#) | [Sitemap](#) | [Copyright](#) | [Help](#) | [Cooperate](#) | [Down](#) | [Guestbook](#) | [Contact us:INFO@PneumaticPart.com](#)

Copyright 2007 China PEOPLE pneumatic equipment Co., Ltd Some Rights Reserved.